

## FCZ D

## FCZI D

**Ventilconvettori  
Motore Brushless Inverter  
Installazione verticale, e a pavimento**



Aermec  
partecipa al programma  
EUROVENT: FCH  
I prodotti interessati figurano nel sito  
www.eurovent-certification.com

**Variable Multi Flow**

VMF



Programmazione  
da smart device via  
NFC con ThermApp

Controllore elettronico Touch

- **MASSIMA SILENZIOSITÀ DI FUNZIONAMENTO**
- **COMANDO TOUCH RETROILLUMINATO CON PROGRAMMAZIONE MEDIANTE SMART DEVICE**
- **COMFORT TOTALE IN TUTTE LE STAGIONI**

### Caratteristiche

Ventilconvettore a mandata controllata.

La percezione di una distribuzione disomogenea della temperatura negli ambienti, soprattutto in direzione verticale, è uno dei principali fattori che portano ad una drastica riduzione del benessere percepito dagli occupanti.

**FCZ\_D o FCZI\_D è in grado di offrire una gradevole sensazione di comfort indirizzando l'aria in maniera tale da offrire una distribuzione uniforme della temperatura in tutto l'ambiente.**

**Nella stagione invernale, l'aria calda viene indirizzata verso il pavimento; in quella estiva, l'aria fresca viene indirizzata verso il soffitto.**

Sono installabili in qualsiasi tipo d'impianto 2 / 4 tubi e in abbinamento a qualsiasi generatore di calore anche a basse temperature e grazie alla disponibilità di varie versioni e configurazioni, è facile scegliere la soluzione ottimale per qualsiasi esigenza.

Versioni disponibili:

**FCZ\_D - FCZI D** Con termostato bordo macchina.

**FCZ\_DS** Senza comando a bordo

**FCZI\_DT** Con comando Touch bordo macchina

- Mantello RAL9003, Testata RAL 7047
- Ventilatore centrifugo a tre velocità (**FCZ\_D**)
- Motore elettrico con condensatore permanentemente inserito (**FCZ\_D**)
- Motore Brushless a variazione continua 0-100% della velocità, per garantire la migliore prestazione con livello sonoro molto basso (**FCZI\_D**)
- **Commutazione mandata dell'aria frontale oppure dall'alto agendo direttamente sulla griglia orientabile.**
- Mobile metallico di protezione con verniciatura poliestere anticorrosione
- Bassa perdita di carico nelle batterie di scambio termico

- Facilità di installazione e manutenzione
- Filtro aria classe **G2** per tutte le versioni di facile estrazione e pulizia. Coclee estraibili ed ispezionabili per una facile ed efficace pulizia
- **Reversibilità degli attacchi idraulici** in fase d'installazione
- **Nelle unità con il termostato elettronico T-Touch e l'applicazione ThermApp, è possibile semplicemente appoggiando lo smart device sul ventilconvettore, impostare le modalità di funzionamento e la programmazione oraria settimanale. È inoltre possibile, sfruttando l'interfaccia grafica dell'App accedere a numerose altre informazioni come la lista allarmi, il Sat più vicino ecc. Disponibile per sistemi operativi Android.**

## Accessori

### Pannelli comando

- **T-TOUCH:** Controllo touch installazione a bordo del ventilconvettore.  
Disponibile anche l'applicazione ThermApp per il controllo remoto con smart device con sistema operativo Android.

È disponibile una gamma di comandi dedicati, a parete o a bordo macchina, ma è indispensabile scegliere tra questi pannelli per una regolazione semplice e completa, per maggiori dettagli fare riferimento alla scheda dedicata.

### Sistema VMF

- **VMF-E0X:** accessorio termostato, da fissare sulla fiancata del ventilconvettore, dotato di serie di sonda aria e di sonda acqua, gestisce impianti 2 tubi, 4 tubi.
- **VMF-E1X:** Termostato per comunicazione seriale
- **VMF-E2Z:** Interfaccia utente da installare a bordo macchina con due selettori, uno per il controllo della temperatura e uno per delle velocità
- **VMF-E4:** Interfaccia utente da parete, permette il controllo delle funzioni tramite tastiera touch capacitiva.
- **VMF-E5:** Pannello da parete ad incasso, permette il controllo delle funzioni tramite tastiera capacitiva, di un impianto idronico completo.
- **VMF-E18X:** Termostato per comunicazione seriale
- **VMF-SW:** sonda acqua da utilizzare eventualmente in

sostituzione di quella di serie fornita con il termostato VMF-E1X, per l'installazione della stessa a monte della valvola.

- **VMF-SW1:** sonda acqua aggiuntiva da utilizzare eventualmente per impianti a 4 tubi con il termostato VMF-E1X per il controllo di massima nel rango freddo

### Kit Valvole ad acqua

- **VCZ\_X4: Kit valvole per impianti 4 tubi e ventilconvettori con batteria singola 2 attacchi.** Kit composto da speciali valvole 3 vie motorizzate con gusci isolanti, raccordi e tubi in rame isolati. Versione \_X4L per ventilconvettori ad attacchi sinistri. Versione \_X4R per ventilconvettori ad attacchi destri. Alimentazione 230V ~ 50Hz
- **VCZ o VCF: Kit valvola motorizzata a 3 vie** con guscio isolante, raccordi e tubi in rame isolati. Per batteria principale. Versioni con alimentazione 230V e 24V~50Hz
- **VCZD o VCDF: Kit valvola motorizzata a 2 vie** con raccordi e tubi in rame. Per batteria principale. Versioni con alimentazione 230V e 24V~50Hz
- **VJP/VJP\_M: Valvola combinata di regolazione e bilanciamento, per impianti 2 e 4 tubi da installare esterna all'unità, fornita senza raccordi e componentistica idraulica.** La valvola, riesce a garantire una portata d'acqua costante nel terminale, all'interno del suo range operativo, è disponibili con alimentazione 230V e

24V~50Hz.

**La VJP è comandata da logica on-off** con pannelli comando compatibili (accessori)

**La VJP\_M è comandata da logica modulante** con pannelli non forniti da Aermec

**La portata dell'acqua di progetto è fondamentale per affinare la selezione delle valvole indicate nella tabella di compatibilità.**

### Accessori per l'installazione

- **AMPZ:** Kit per l'installazione pensile.
- **DSC4:** Dispositivo per lo scarico della condensa quando si rende necessario superare dei dislivelli.
- **BCZ:** Bacinella raccolta condensa
- **PCZ:** Pannello in lamiera per la chiusura della parte posteriore dell'unità.
- **GA:** Griglia per installazione per mascherare le utenze idrauliche ed elettriche. Compatibile anche per installazione a pavimento.
- **ZXZ:** Coppia piedini estetici e strutturali
- **FIKIT:** supporti metallici per installazione verticale della griglia GA.

Per maggiori dettagli sui pannelli comando e sistema VMF fare riferimento alle schede dedicate

		Grandezze disponibili per Impianto 2 tubi (Batteria Principale)			
		200	300	400	500
<b>FCZ</b>					
<b>Pannelli comando e accessori dedicati</b>					
T-TOUCH	DS	•	•	•	•
PTINZ	DS	•	•	•	•
<b>Sistema VMF</b>					
VMF-E0X	DS	•	•	•	•
VMF-E1X	DS	•	•	•	•
VMF-E18X	FCZI-D	•	•	•	•
<b>Valvole ad acqua *</b>					
<b>Kit valvola per impianti 4 tubi con batteria standard</b>					
VCZ1X4L-R	(DS+sist. VMF o T-TOUCH) -(D+sist. VMF o DT)	•			
VCZ2X4L-R	(DS+sist. VMF o T-TOUCH) -(D+sist. VMF o DT)		•	•	•
VCZ3X4L-R	(DS+sist. VMF o T-TOUCH) -(D+sist. VMF o DT)				•
<b>Kit valvola 3 vie</b>					
VCZ41/4124	(1)	•			
VCZ42/4224	(1)		•	•	•
VCZ43/4324	(1)				•
<b>Kit valvola 2 vie</b>					
VCZD1/124	(1)	•			
VCZD2/224	(1)		•	•	•
VCZD3/324	(1)				•
<b>Kit valvola Combinata di regolazione e Bilanciamento</b>					
VJP060		•	•		
VJP090				•	•
VJP150					
VJP060M	(1)	•	•		
VJP090M	(1)			•	•
VJP150M	(1)				
<b>Accessori per l'installazione</b>					
DSC4	(2)	•	•	•	•
BCZ4	(verticale)	•	•	•	•
<b>Pannelli di chiusura posteriori</b>					
PCZ100					
PCZ200		•			
PCZ300			•		
PCZ500				•	•
PCZ800					
PCZ1000					
<b>Piedini estetici e strutturali</b>					
ZXZ		•	•	•	•
GA + F_KIT		•	•	•	•

(1) VCZ4124-VCZ4224-VCZ4324-VCZD124-VCZD224-VCZD324-VJP60M-VJP090M-VJP150M sono 24V

(2) L'accessorio DSC4 non è compatibile con l'accessorio AMPZ

## Scelta dell'unità

Combinando opportunamente le numerose opzioni disponibili, è possibile configurare ciascun modello in modo tale da soddisfare le più specifiche esigenze impiantistiche.

Campo	Descrizione
1,2,3	<b>FCZ</b>
4	<b>Taglia</b>
	2-3-4-5
5	<b>Batteria Principale</b>
0	Standard
6	<b>Batteria Secondaria</b>
0	Senza batteria
7,8	<b>Versione</b>
D	Dualjet con termostato a bordo
DS	Dualjet senza termostato a bordo

Campo	Descrizione
1,2,3,4	<b>FCZI</b>
5	<b>Taglia</b>
	2-3-4-5
6	<b>Batteria Principale</b>
0	Standard
7	<b>Batteria Secondaria</b>
0	Senza batteria
8,9	<b>Versione</b>
D	Dualjet con comando a bordo
DT	Dualjet con Termostato T-Touch

## Dati tecnici

FCZ_D - FCZI_D	200			300			400			500				
	H	M	L	H	M	L	H	M	L	H	M	L		
<b>Velocità del ventilatore</b>														
<b>Prestazioni in riscaldamento</b>														
<b>impianti a 2 tubi</b>														
Potenza termica (70°C)	(1)	kW	3,70	2,95	2,02	5,50	4,46	3,47	7,15	5,74	4,32	8,50	7,31	5,27
Portata d'acqua	(1)	l/h	324	258	177	482	391	304	627	503	379	745	641	462
Perdite di carico	(1)	kPa	18,0	12,0	6,0	18,0	12,0	7,0	24,0	16,0	9,0	28,0	21,0	12,0
Potenza termica (45°C)	(2)	kW	1,84	1,46	1,00	2,73	2,21	1,72	3,55	2,85	2,14	4,22	3,63	2,62
Portata d'acqua	(2)	l/h	319	254	174	475	385	299	617	495	373	734	631	455
Perdite di carico	(2)	kPa	17,5	12,0	6,0	17,5	12,0	8,0	23,5	16,0	9,5	28,0	21,0	12,0
<b>Prestazioni in raffreddamento</b>														
Pot. frigorifera totale	(3)	kW	1,60	1,28	0,89	2,65	2,17	1,68	3,60	2,92	2,20	4,25	3,69	2,68
Pot. frigorifera sensibile	(3)	kW	1,33	1,05	0,71	2,04	1,65	1,26	2,67	2,14	1,59	3,18	2,73	1,94
Pot. frigorifera latente	(3)	kW	0,27	0,23	0,18	0,61	0,52	0,42	0,93	0,78	0,61	1,07	0,96	0,74
Portata d'acqua	(3)	l/h	275	221	153	456	374	288	619	503	379	731	634	460
Perdite di carico	(3)	kPa	18,0	12,5	6,5	18,0	13,0	8,0	24,0	16,5	10,0	29,0	22,5	13,0
<b>Ventilatore</b>														
Ventilatore Centrifugo		n°	1			2			2			2		
Portata d'aria		m³/h	290	220	140	450	350	260	600	460	330	720	600	400
<b>Livelli sonori</b>														
Potenza sonora	(4)	dB(A)	50	43	31	48	41	34	51	44	37	56	51	42
Pressione sonora		dB(A)	42	35	23	40	33	26	43	36	29	48	43	34
<b>Diametro raccordi</b>														
<b>Batteria Principale</b>														
Batteria standard		∅	1/2"			3/4"			3/4"			3/4"		
Batteria maggiorata		∅	/			/			/			/		
<b>Caratteristiche elettriche</b>														
Potenza assorbita		W	35	25	13	44	33	25	57	43	30	76	52	38
Collegamenti elettrici	FCZ_D		V3	V2	V1	V3	V2	V1	V3	V2	V1	V3	V2	V1
Potenza assorbita		W	14	8	7	13	7	5	18	10	5	19	10	4
Segnale 0 -10V	FCZI_D	%	90	68	44	90	70	52	90	68	49	90	74	50
Alimentazione			230V~50Hz											

H velocità massima; M velocità media; L velocità minima

(1) Aria ambiente 20°C b.s.; Acqua (in/out) 70°C/60°C;

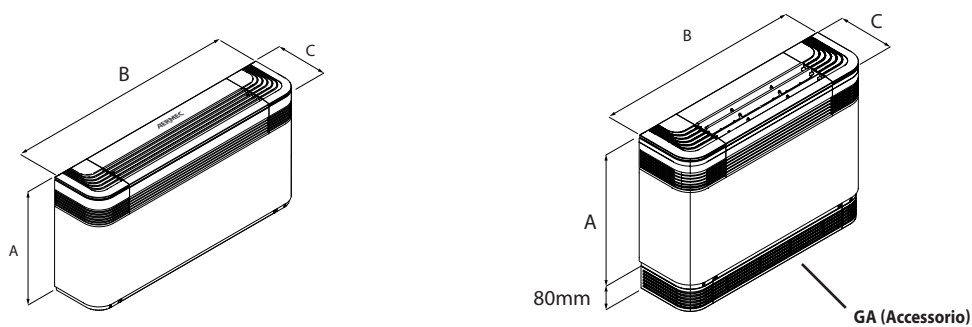
(2) Aria ambiente 20°C b.s.; Acqua (in/out) 45°C/40°C (EUROVENT)

(3) Aria ambiente 27°C b.s./19°C b.u.; Acqua (in/out) 7°C/12°C (EUROVENT)

(4) Potenza sonora sulla base di misure effettuate in accordo alla normativa Eurovent 8/2

Pressione sonora misurato in ambiente con volume V=85 m³, tempo di riverbero t=0,5s fattore di direzionalità Q=2; distanza r=2,5m.

## Dimensioni e Pesì



FCZ_D - FCZI_D		200	300	400	500
A	mm	486	486	486	486
A (con piedini)	mm	576	576	576	576
B	mm	750	980	1200	1200
C	mm	220	220	220	220
Peso senza piedini	kg	15	17	23	22