

Omnia Slim

Ventilconvettore progettato per riscaldare e raffrescare occupando il minimo spazio di ingombro garantendo il massimo comfort
Installazione verticale a parete o a pavimento



Aermec
 partecipa al programma EUROVENT: FCU
 I prodotti interessati figurano nel sito
www.eurovent-certification.com

Variable Multi Flow®

VMF



- RISCALDAMENTO
- BASSA TEMPERATURA DI ESERCIZIO
- RAFFRESCAMENTO - DEUMIDIFICAZIONE

Caratteristiche

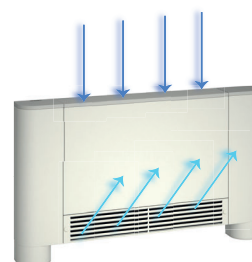
I ventilconvettori **Omnia Slim** sono stati progettati per poter rispondere all'esigenza, negli ambienti soprattutto residenziali, di coniugare le caratteristiche tipiche del radiatore, ridotta profondità e silenziosità di funzionamento con la peculiarità del ventilconvettore di poter climatizzare gli ambienti tutto l'anno.

Su richiesta sono disponibili anche versioni ad incasso.

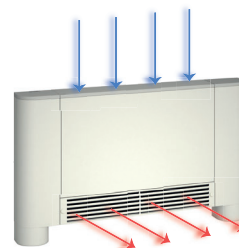
- Dimensioni contenute, spessore 129 mm
- Funzionamento silenzioso, grazie all'adozione di speciali ventilatori tangenziali, i ventilcon-

vettori Omnia Slim possiedono una ventilazione estremamente silenziosa che porta, questi nuovi ventilconvettori, ai vertici del comfort acustico.

- Con regolazione termostatica, commutazione manuale o senza regolazione per abbinamento con qualsiasi pannello a muro o con il sistema AERMEC VMF
- Struttura in lamiera zincata da 12/10 e 15/10mm
- **La batteria ha gli attacchi idraulici a sinistra e non è reversibile.**

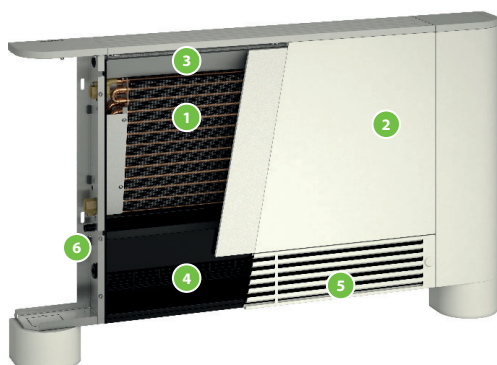


Raffrescamento



Riscaldamento

Caratteristiche principali



- 1 Batterie di scambio aria/acqua con alette in alluminio e tubi in rame da 9,52mm disposti su 2 ranghi
- 2 Mantello frontale in lamiera zincata da 10/10mm con verniciatura in polvere epossidica bianca RAL9003 e con isolante termo-acustico da 15mm di spessore
- 3 Filtro
- 4 Motore 3 velocità
- 5 Griglia di ripresa in alluminio e griglia in mandata in lamiera zincata con disegno realizzato per creare un flusso d'aria omogeneo sia nel funzionamento estivo che invernale
- 6 Valvola dell'acqua a due o tre vie disponibile come accessorio

Accessori

- **ZUS:** Zoccoli per il montaggio a pavimento.
- **VMF System:**
Le caratteristiche sono descritte nella scheda dedicata.

Compatibilità accessori					
	10	20	30	40	50
ZUS

Dati tecnici

Omnia UL		10	20	30	40	50
Velocità del ventilatore		H	H	H	H	H
Prestazioni in riscaldamento						
impianti a 2 tubi						
Potenza termica (70°C)	(1) kW	1,86	3,11	4,34	5,47	6,24
Portata d'acqua	(1) l/h	175	294	409	520	593
Perdite di carico	(1) kPa	8	29	10	14	11
Potenza termica (45°C)	(2) kW	0,93	1,53	2,16	2,72	3,10
Portata d'acqua	(2) l/h	175	289	408	516	588
Perdite di carico	(2) kPa	9	4	10	15	12
Prestazioni in raffreddamento						
Potenza frigorifera totale	(3) kW	0,80	1,53	1,99	2,67	3,04
Portata d'acqua	(3) l/h	162	306	399	535	610
Perdite di carico	(3) kPa	10	40	12	25	12
Ventilatore						
Ventilatore tangenziale	n°	1	1	1	2	2
Portata d'aria	m³/h	125	208	291	370	443
Caratteristiche elettriche						
Potenza assorbita	W	13	22	31	40	48
Alimentazione		230V~50Hz				

Dati in accordo con il regolamento EU 2016/2281

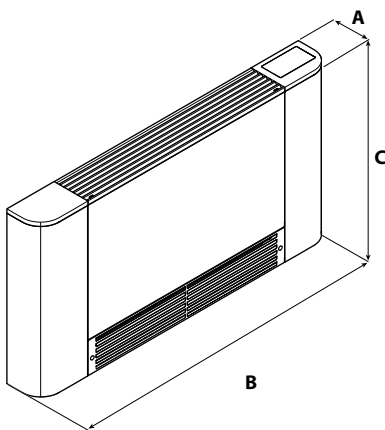
H velocità massima

(1) Aria ambiente 20°C b.s.; Acqua (in/out) 70°C/60°C;

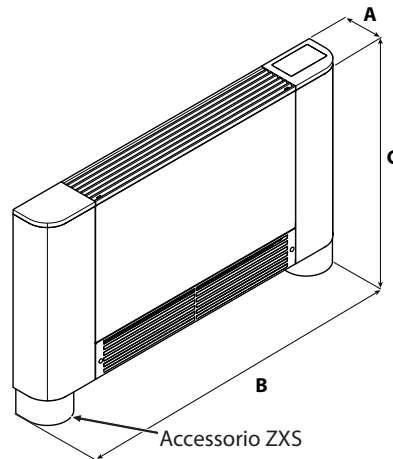
(2) Aria ambiente 20°C b.s.; Acqua (in/out) 45°C/40°C (EUROVENT)

(3) Aria ambiente 27°C b.s./19°C b.u.; Acqua (in/out) 7°C/12°C (EUROVENT)

Dimensioni (mm)



	A	B	C
10	129	730	579
20	129	922	579
30	129	1114	579
40	129	1298	579
50	129	1490	579



	A	B	C
10	129	730	659
20	129	922	659
30	129	1114	659
40	129	1298	659
50	129	1490	659